

# Weissgauff

Встраиваемая стиральная машина

## Weissgauff WMI 6148 D

Руководство по эксплуатации

**Перед использованием внимательно прочтите и изучите данное руководство.  
Соблюдайте правила техники безопасности при работе с устройством.**

## ОГЛАВЛЕНИЕ

<b>МЕРЫ ПРЕДОСТОРОЖНОСТИ</b> .....	<b>3</b>
▪ Инструкция по технике безопасности .....	3
<b>УСТАНОВКА</b> .....	<b>7</b>
▪ Описание стиральной машины .....	7
▪ Установка .....	7
▪ Распаковка стиральной машины .....	8
▪ Снятие транспортировочных болтов .....	8
▪ Установка уровня стиральной машины .....	8
▪ Подключение к трубопроводу .....	9
▪ Сливной шланг .....	10
<b>УПРАВЛЕНИЕ</b> .....	<b>10</b>
▪ Быстрый старт .....	10
▪ Перед каждой стиркой.....	11
▪ Дозатор моющего средства .....	12
<b>ПАНЕЛЬ УПРАВЛЕНИЯ</b> .....	<b>13</b>
▪ Основные функции .....	14
▪ Прочие функции.....	15
<b>ПРОГРАММЫ</b> .....	<b>16</b>
<b>ТЕХНИЧЕСКОЕ ОБСЛУЖИВАНИЕ И УХОД</b> .....	<b>17</b>
▪ Очищение и уход.....	17
▪ Очищение барабана .....	17
▪ Очищение резинового уплотнителя и стекла стиральной машины .....	18
▪ Очищение фильтра.....	18
▪ Очищение фильтра в стиральной машине.....	18
▪ Очищение дозатора моющего средства.....	18
▪ Очищение фильтра сливного насоса.....	19
<b>ПОИСК И УСТРАНЕНИЕ НЕИСПРАВНОСТЕЙ</b> .....	<b>20</b>
<b>ТЕХНИЧЕСКИЕ ХАРАКТЕРИСТИКИ</b> .....	<b>21</b>
<b>ВСТРАИВАНИЕ ПРИБОРА</b> .....	<b>23</b>

## МЕРЫ ПРЕДОСТОРОЖНОСТИ

### Инструкция по технике безопасности

Для Вашей безопасности соблюдайте меры предосторожности, указанные в данной инструкции, чтобы свести к минимуму риск возгорания или взрыва, поражения электрическим током или повреждения имущества, получения травм или гибели людей.

#### Обозначения:

#### **Предостережение!**

Эта комбинация символа и сигнального слова указывает на потенциально опасную ситуацию, которая может привести к смерти или серьезным травмам, если не следовать инструкции по безопасности.

#### **Внимание!**

Эта комбинация символа и сигнального слова указывает на потенциально опасную ситуацию, которая может привести к лёгким травмам и незначительной угрозе здоровью, если не следовать инструкции по безопасности.

#### **Примечание!**

Эта комбинация символа и сигнального слова указывает на потенциально опасную ситуацию, которая может привести к лёгким и незначительным повреждениям имущества, если не следовать инструкции по безопасности.

### **Предостережение!**

#### **Поражение электрическим током!**

- Во избежание опасных ситуаций, поврежденный шнур питания подлежит замене. Для замены обратитесь в авторизованный сервисный центр Weissgauff.
- Перед выполнением технического обслуживания отключите устройство от сети.
- Всегда отключайте стиральную машину от сети и выключайте водоснабжение после использования. Максимальное давление воды на входе измеряется в паскалях (Па). Минимальное давление воды на входе измеряется в паскалях (Па).
- Для обеспечения безопасности, шнур питания должен быть заземлен. Проверьте внимательно и убедитесь, что шнур питания правильно и надежно заземлен.
- Убедитесь, что водопровод и электрический шнур подключены квалифицированными специалистами с соблюдением требований безопасности.

## **Опасность для детей!**

- Данное устройство не может использоваться детьми до 8 лет, лицами с ограниченными физическими, сенсорными или умственными способностями и с недостаточным опытом или знаниями, кроме случаев, если они находятся под присмотром лица, отвечающего за их безопасность, или получили соответствующие инструкции, позволяющие им безопасно эксплуатировать электроприбор и дающие им представление об опасности, сопряженной с его эксплуатацией. Не разрешайте детям играть с устройством.
- Дети младше 3 лет должны находиться под наблюдением. Убедитесь, что они не используют прибор для игр.
- Животные и дети могут залезть в стиральную машину. В целях безопасности проверяйте барабан стиральной машины перед каждым использованием.
- Перед использованием удалите всю упаковку и транспортировочные болты, расположенные в задней части стиральной машины. В противном случае может быть нанесен серьезный ущерб прибору.

## **Опасность взрыва!**

- Не стирайте изделия, которые были очищены, промыты или пропитаны горючими/взрывчатыми веществами, такими как воск, масло, краска, бензин, средства для обезжиривания, растворители, керосин и т.д.). Это может привести к пожару или взрыву. Такое бельё предварительно следует тщательно выполоскать вручную.
- Не используйте машину, если для очистки белья использовались промышленные химикаты.
- Отработанный воздух не должен выпускаться в вентиляцию, предназначенную для отвода паров приборов, работающих на газе или других видах топлива.
- Если бельё имеет чрезмерно сильные загрязнения, проведите ручную стирку перед тем, как загружать его в машину.

## **ⓘ Внимание!**

### **Установка продукта!**

- Перед использованием стиральная машина должна быть откалибрована (см. соответствующий раздел руководства).
- Данная стиральная машина предназначена только для домашнего использования и в аналогичных зонах: кухонные зоны в магазинах, офисах и других рабочих помещениях; в гостиницах, отелях и других жилых помещениях; зонах для общего пользования в многоквартирных домах или в прачечных.
- Данная стиральная машина не предназначена для встраивания.
- Посторонние предметы не должны мешать открытию люка стиральной машины.
- Нельзя устанавливать стиральную машину в ванную комнату, в любую другую комнату с высокой влажностью, а также в помещение с горючими и взрывчатыми веществами.

- Стиральная машина с одним разъемом для подведения воды должна подключаться к холодной воде.
- Подключать вилку следует только после установки стиральной машины на место.
- Стиральная машина не должна устанавливаться в помещении с запирающим устройством на двери, с той же стороны, что и стиральная машина.
- Перед использованием удалите всю упаковку и транспортировочные болты, расположенные в задней части стиральной машины. В противном случае, может быть нанесен серьезный ущерб прибору.

### **Риск повреждения стиральной машины!**

- Стиральная машина предназначена только для домашнего использования и только для предметов, пригодных для машинной стирки.
- Запрещается залезать на стиральную машину или сидеть на ней.
- Не прислоняйтесь к дверце стиральной машины.
- Будьте осторожны при перевозке стиральной машины:
  1. Повторная установка транспортировочных болтов должна производиться только квалифицированным специалистом.
  2. Перед перемещением стиральной машины слейте воду, скапливающуюся в процессе работы в шлангах и фильтрах.
  3. Перемещайте стиральную машину аккуратно. Дверца стиральной машины при транспортировке или перемещениях должна быть закрыта.
- Пожалуйста, не закрывайте дверь с чрезмерным усилием, если дверь закрывается с усилием проверьте не мешает ли этому загруженная одежда.
- Запрещается стирать ковры и аналогичные им изделия.

### **Эксплуатация стиральной машины!**

- Перед первым использованием необходимо провести полный цикл стирки без белья.
- Запрещаются к использованию легковоспламеняющиеся, взрывоопасные и токсичные вещества. Бензин и алкоголь запрещено использовать в качестве моющих средств. Пожалуйста, выбирайте моющие средства, подходящие для данной стиральной машины.
- Не допускайте попадания внутрь машины посторонних предметов. Необходимо обязательно опорожнить карманы, застегнуть молнии и пуговицы. Острые и жесткие предметы (например, монеты, брошки, гвозди, винты или камни и т.д.) могут привести к серьезным повреждениям стиральной машины.
- Перед тем как открыть дверцу, убедитесь, что стиральная машина закончила сливать воду. Не пытайтесь открыть дверцу, если Вы видите, что уровень воды находится выше нижней границы люка.
- Во время стирки раствор моющего средства сильно нагревается. В случае контакта с нагретым раствором моющего средства существует риск получения ожога.
- Не добавляйте воду самостоятельно в ходе работы стиральной машины.

- После того как стиральная машина завершила цикл стирки, подождите 2 минуты перед тем, как открывать дверь.
- Необходимо обеспечить вентиляцию, чтобы избежать обратного потока газов в случае, если в помещении располагаются приборы, перерабатывающие какие-либо виды топлива.
- Если белье для стирки было загрязнено растительным маслом или продуктами для ухода за волосами, то перед следует обработать его в горячей воде с дополнительными моющими средствами. Это уменьшит опасность, но не устранит ее.
- Белье, которое было загрязнено такими веществами, как масло, ацетон, спирт, бензин, керосин, средства для удаления пятен, скипидар, воск и средства для удаления воска, должно быть предварительно промыто в горячей воде с дополнительным моющим средством перед началом цикла стирки в приборе.
- Кондиционеры для белья и аналогичные им изделия должны использоваться в соответствии с инструкциями.
- Данная стиральная машина имеет функцию дозагрузки белья. Учтите, что может потребоваться 15 и более секунд для полной остановки барабана и слива воды.

### Утилизация

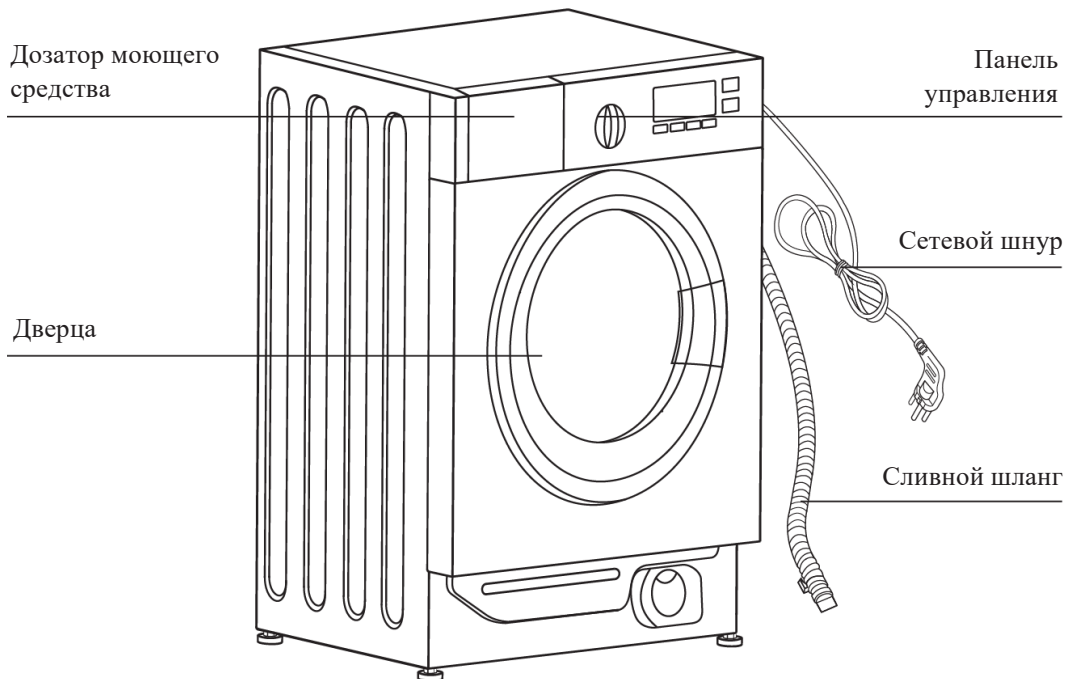


Данный символ, изображенный на изделии или на упаковке, указывает, что изделие не относится к разряду обычных бытовых отходов и после вывода из строя подлежит утилизации в надлежащем центре по утилизации электрического и электронного оборудования.

Надлежащая утилизация прибора позволит избежать угрозы для окружающей среды и здоровья людей, следующей из неправильного обращения с прибором. Более подробную информацию по утилизации данного изделия можно получить в муниципалитете, местной службе по утилизации отходов или в магазине, где было приобретено изделие.

# УСТАНОВКА

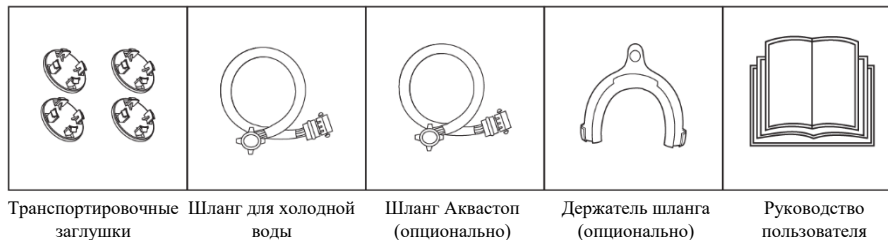
## Описание стиральной машины



### Примечание!

Изображение приведено только для справочной информации, и может отличаться от реальной модели устройства.

### Аксессуары



## Установка

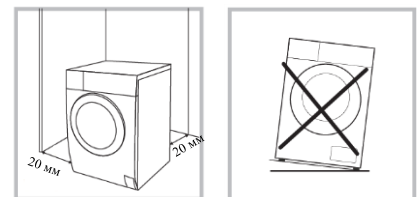
### Место установки

#### ⚠ Предостережение!

- Убедитесь в том, что поверхность на месте установки достаточно ровная.
- Убедитесь, что прибор не стоит шнура питания.

### Требования к месту установки стиральной машины:

1. Жесткая, сухая и ровная поверхность.
2. Отсутствие попадания прямого солнечного света.
3. Достаточные условия вентиляции.
4. Температура в помещении выше 0°C.
5. Поблизости нет взрывоопасных и горючих материалов.



## Распаковка стиральной машины

- Упаковочный материал (включая пленку и картон) может быть опасен для детей.
- Не позволяйте детям играть с упаковочными материалами. Это может быть опасно для жизни.



1. Снимите картонную коробку и пенополистирол.
2. Поднимите стиральную машину и вытащите дно упаковки. Убедитесь, что маленький треугольник пенопласта был удален вместе с дном. Если этого не произошло, то наклоните прибор на одну из боковых сторон, а затем удалите небольшую пенопластовую вставку из нижней части блока вручную.
3. Снимите ленту, соединяющую шнур питания и сливной шланг.
4. Извлеките шланг стиральной машины из барабана.
5. Извлеките транспортировочные болты.

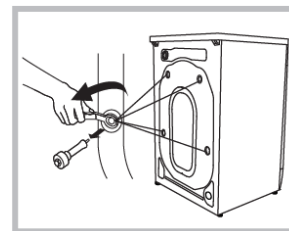
## Снятие транспортировочных болтов

### ⚠ Предостережение!

- Перед использованием изделия Вам необходимо предварительно снять транспортировочные болты.
- Если Вы захотите переместить стиральную машину, Вам понадобятся данные болты, поэтому убедитесь, что Вы храните их в надежном месте.

Для снятия болтов выполните следующие действия:

1. Ослабьте 4 болта гаечным ключом и снимите их.
2. Вставьте в отверстия специальные заглушки, идущие в комплекте вместе со стиральной машиной.

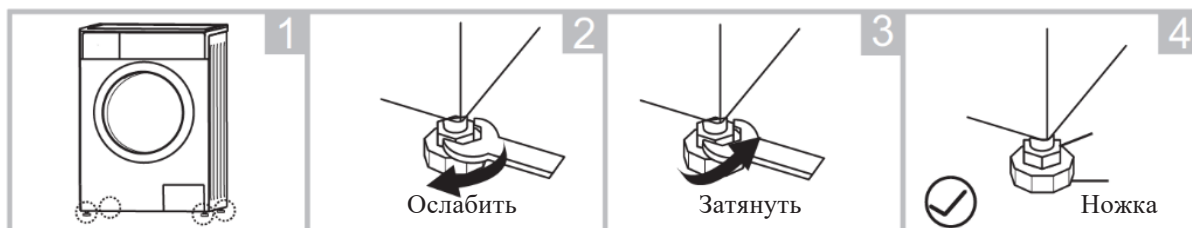


## Установка уровня стиральной машины

### ⚠ Предостережение!

- Гайки на всех четырех ножках должны быть плотно прикручены к стиральной машине.

1. Проверьте, прикреплены ли ножки к прибору. Если нет, пожалуйста, сперва установите их на стиральную машину.
2. Ослабьте гайку, поворачивая при этом ножку, пока она не достигнет нужного уровня.
3. Отрегулируйте ножки и зафиксируйте их гаечным ключом, после чего убедитесь, что машина стоит надежно и устойчиво.



## Подключение к трубопроводу

### ⚠ Предостережение!

- Чтобы предотвратить утечку воды или повреждение шланга, следуйте инструкциям в этом разделе!
- Не перегибайте, не сдавливайте, не повреждайте, не модифицируйте и не отсоединяйте шланг подачи воды.

Подключите шланг подачи воды, как это показано ниже. Существует два способа подключения шланга.

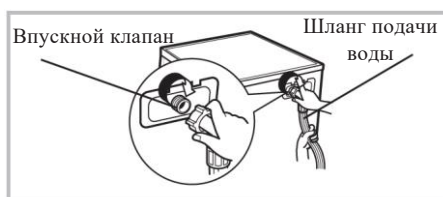
#### 1. Соединение между обычным краном и шлангом.



#### 2. Соединение между поворотным краном и шлангом.



Подключите другой конец трубы к впускному клапану на задней стороне изделия и плотно затяните крепление по часовой стрелке.



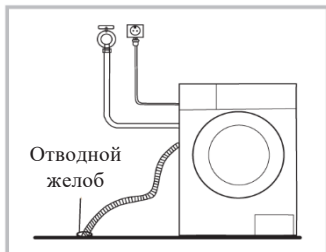
## Сливной шланг

### ⚠ Предостережение!

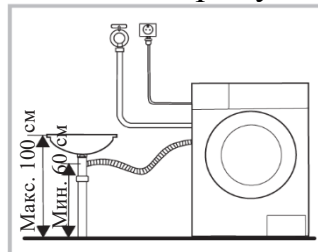
- Не перегибайте и не сдавливайте шланг.
- Правильно установите шланг, иначе его повреждение может привести к утечке воды.

Существует два способа подключения сливного шланга:

1. Поместите в отводной желоб.

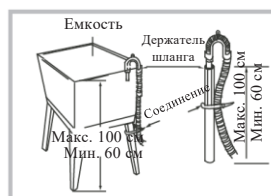
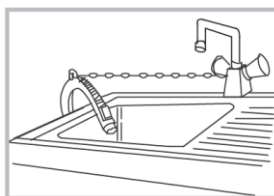


2. Подключите напрямую к трубе.



### 📌 Примечание!

Если в стиральной машине имеется держатель для сливного шланга, пожалуйста, используйте его следующим образом:



### ⚠ Предостережение!

- Закрепите сливной шланг веревкой.
- Если сливной шланг слишком длинный, не убирайте его в стиральную машину.

## УПРАВЛЕНИЕ

### Быстрый старт

#### ⚠ Внимание!

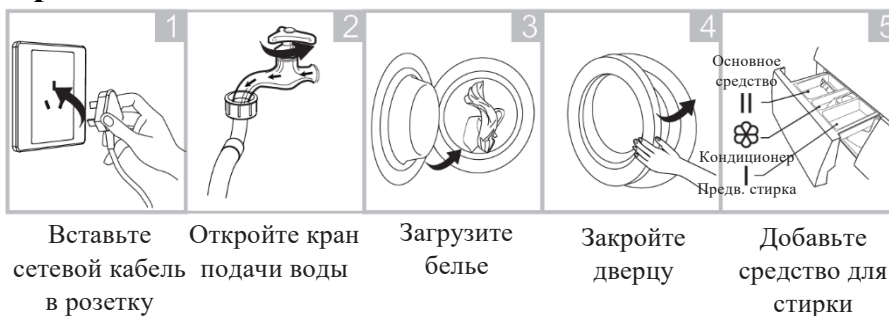
- Перед стиркой убедитесь, что стиральная машина установлена правильно.
- Перед первой стиркой необходимо провести запуск стиральной машины без белья.

### 📌 Калибровка

Для обеспечения наилучшей производительности рекомендуется произвести калибровку стиральной машины перед первым запуском. Для этого:

- 1 – Извлеките все содержимое барабана стиральной машины;
- 2 – Включите вилку электропитания в розетку;
- 3 – Включите стиральную машину, одновременно нажмите и удерживайте «Отжим» и «Отсрочка старта» в течение 10 секунд, на дисплее отобразится «t19».
- 4 – Нажмите кнопку «Старт / Пауза», чтобы запустить стиральную машину, и дождитесь отображения на дисплее «\*\*\*\*».

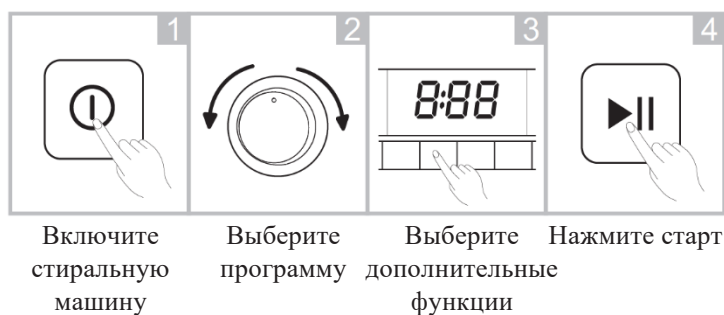
## 1. Перед стиркой



### Примечание!

- Моющее средство необходимо добавлять в отсек I только в том случае, если Вы выбрали функцию предварительной стирки.

## 2. Стирка



### Примечание!

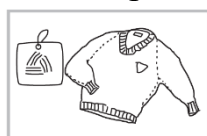
- Если Вы выбрали значение по умолчанию, шаг 2 можно пропустить.
- Таблица функций предназначена только для справки и может отличаться от функций в купленной Вами модели.

## 3. После стирки

Когда стиральная машина завершит цикл, прозвучит соответствующий сигнал, на дисплее появится надпись об окончании работы.

### Перед каждой стиркой

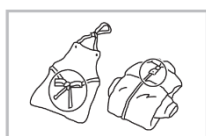
- Температура помещения, в котором находится стиральная машина, должна быть в диапазоне 0-40°C. Если прибор используется при температуре 0°C, впускной клапан и система слива могут быть повреждены. Если машина находится при температуре 0 °C или ниже, ее нужно перенести в помещение с подходящей температурой, чтобы защитить шланги и клапан от замерзания.
- Перед запуском стиральной машины проверьте этикетки на одежде и рекомендации по стирке. Используйте моющее средство с малым уровнем образования пены, подходящее для данной стиральной машины.



Проверьте бирки



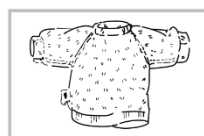
Вывньте все из карманов



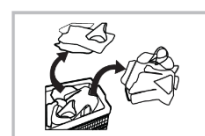
Застегните замки, завяжите шнурки



Положите мелкие вещи в отдельный мешок



Выверните наизнанку изделия с длинным ворсом



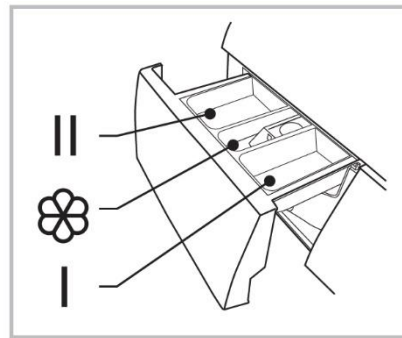
Сортируйте вещи в зависимости от типа ткани

## ⚠ Предостережение!

- При стирке одного предмета одежды можно легко вызвать смещение центра тяжести, а также шум вследствие возникновения дисбаланса. Поэтому рекомендуется добавить еще одну или две вещи, подходящие для стирки, чтобы можно было плавно выровнять нагрузку в процессе работы.
- Не стирайте одежду, на которой есть пятна от керосина, бензина, спирта и других легковоспламеняющихся веществ.

## Дозатор моющего средства

- I Предварительная стирка
- II Основная стирка
- ☼ Кондиционер



Выдвижной контейнер

## ⚠ Внимание!

- Моющее средство необходимо добавлять в отсек «I» только в случае выбора функции предварительной стирки.

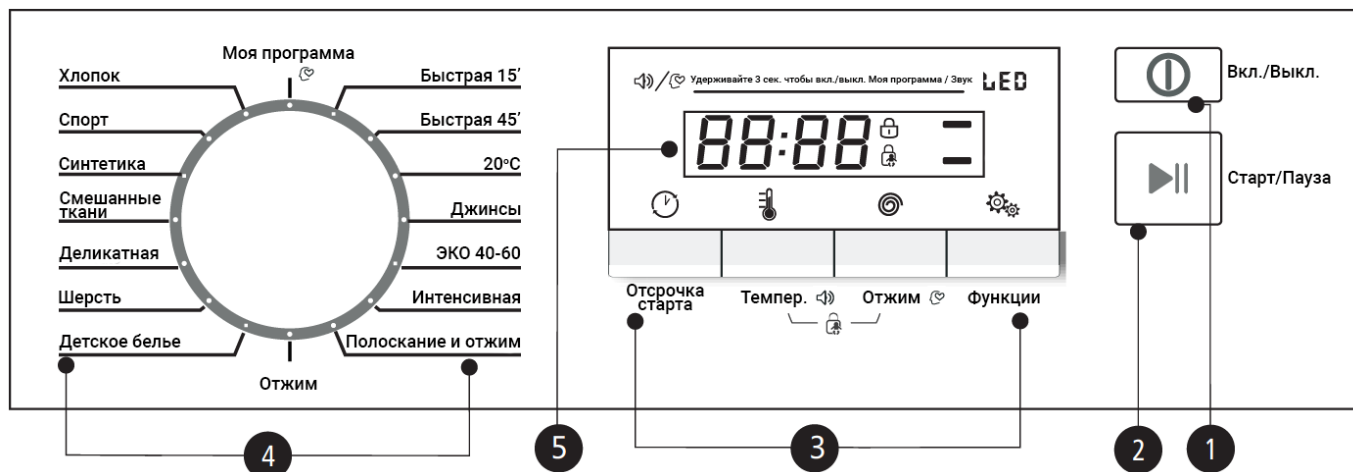
Программа	I	II	☼	Программа	I	II	☼
Быстрая 15'		●	○	Детское белье	○	●	○
Быстрая 45'	○	●	○	Шерсть		●	○
20°C		●	○	Деликатная		●	○
Джинсы	○	●	○	Смешанные ткани	○	●	○
ЭКО 40-60		●	○	Синтетика	○	●	○
Интенсивная		●	○	Спорт	○	●	○
Полоскание и отжим			○	Хлопок	○	●	○
Отжим							

● Обязательно      ○ По выбору

## 📌 Примечание!

- Если Вы используете концентрированное моющее средство или средство, обладающее высокой вязкостью, то перед тем, как добавить их в лоток для моющих средств, рекомендуется использовать некоторое количество воды для того, чтобы их разбавить и предотвратить блокировку впускного отверстия моющего средства при наполнении водой.
- Пожалуйста, выбирайте подходящий тип моющего средства в соответствии с различной температурой стирки, чтобы получить лучший результат при меньшем потреблении воды и энергии.

# ПАНЕЛЬ УПРАВЛЕНИЯ



**1** Вкл./Выкл.

Включение и выключение устройства

**2** Старт/Пауза

При нажатии на кнопку запускает или останавливает цикл стирки

**3** Функции

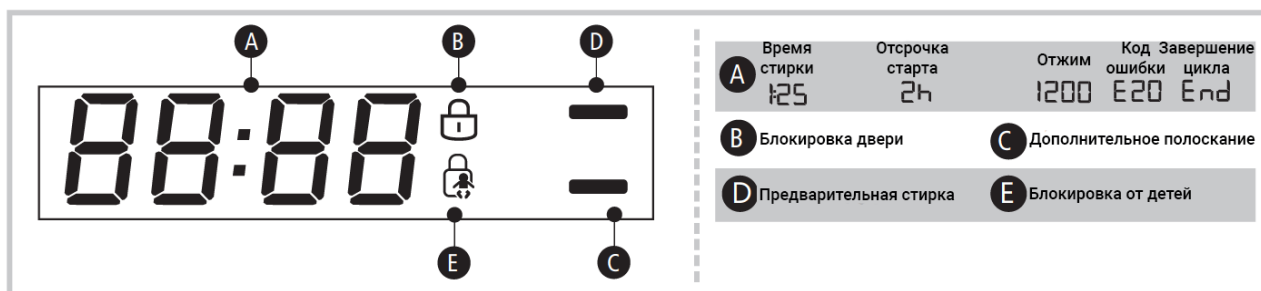
Позволяет выбрать дополнительные функции

**4** Программы

Выставляется в зависимости от типа белья

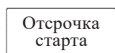
**5** Дисплей

На дисплее отображаются параметры настройки, время до завершения стирки, параметры и сообщения о состоянии. Дисплей будет оставаться включенным в течение всего цикла.

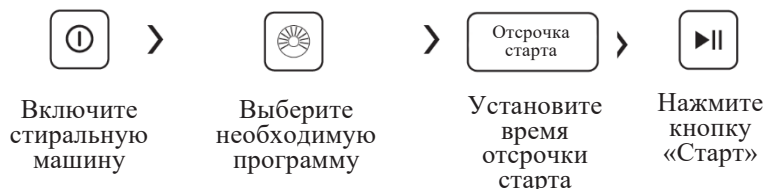


## Основные функции

### Отсрочка старта



1. Выберите программу стирки.
2. Нажмите кнопку «Отсрочка старта» для выбора времени отсроченного запуска (0-24 часа).
3. Нажмите «Старт/Пауза» для запуска.



### Функция отмены отсроченного старта:

Удерживайте кнопку «Отсрочка старта» до тех пор, пока на дисплее не отобразится «0Н». Это следует проделать до запуска программы. Если программа уже запущена, следует остановить программу для внесения новых параметров.

### ⚠ Внимание!

При отключении питания во время работы стиральной машины, специальная память сохраняет исполняемую программу. Когда питание возобновится, программа будет продолжена.

Программа	Функции			Программа	Функции		
	Отсрочка старта	Предварительная стирка	Дополнительное полоскание		Отсрочка старта	Предварительная стирка	Дополнительное полоскание
Быстрая 15'	<input type="radio"/>			Детское белье	<input type="radio"/>	<input type="radio"/>	<input type="radio"/>
Быстрая 45'	<input type="radio"/>	<input type="radio"/>	<input type="radio"/>	Шерсть	<input type="radio"/>		<input type="radio"/>
20°C	<input type="radio"/>		<input type="radio"/>	Деликатная	<input type="radio"/>		<input type="radio"/>
Джинсы	<input type="radio"/>	<input type="radio"/>	<input type="radio"/>	Смешанные ткани	<input type="radio"/>	<input type="radio"/>	<input type="radio"/>
ЭКО 40-60	<input type="radio"/>			Синтетика	<input type="radio"/>	<input type="radio"/>	<input type="radio"/>
Интенсивная	<input type="radio"/>			Спорт	<input type="radio"/>	<input type="radio"/>	<input type="radio"/>
Полоскание и отжим	<input type="radio"/>		<input type="radio"/>	Хлопок	<input type="radio"/>	<input type="radio"/>	<input type="radio"/>
Отжим	<input type="radio"/>						

По выбору

### Предварительная стирка



Эта функция поможет получить дополнительный этап перед стиркой и поднимет мелкие частицы загрязнения на поверхность. Вы должны положить моющее средство в отсек (I), если выбрали этот режим.



### Дополнительное полоскание

Эта функция добавит еще один этап полоскания к программе после ее выбора.

## Прочие функции



### Моя программа

Служит для запоминания часто используемой программы. Для настройки выберите режим, затем удерживайте кнопку «Моя программа» в течении 3 секунд, до начала стирки. По умолчанию используется программа «Хлопок».



### Блокировка от детей

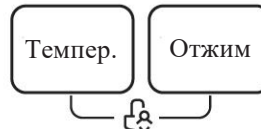
Необходима для защиты от вмешательства детей.



Выберите программу



Старт / Пауза



Удерживайте кнопку «Темпер.» и «Отжим» в течении 3 сек. пока не прозвучит сигнал

### ⚠ Внимание!

- При активации функции включается индикатор «Блокировка от детей».
- При нажатии других кнопок индикатор блокировки от детей мигает в течение 3 с.
- «Блокировка от детей» блокирует все кнопки, кроме кнопки «Вкл./Выкл.» и «Блокировка от детей».



### Отжим

Нажмите кнопку, чтобы изменить обороты для отжима.

### ⚠ Внимание!

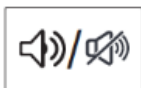
Если индикатор оборотов не горит, это означает, что скорость оборотов установлена на значение «0».

Программа	Обороты по умолчанию	Программа	Обороты по умолчанию
	1400		1400
Быстрая 15'	800	Детское белье	800
Быстрая 45'	800	Шерсть	600
20°C	1000	Деликатная	600
Джинсы	1000	Смешанные ткани	800
ЭКО 40-60	1400	Синтетика	1200
Интенсивная	800	Спорт	800
Полоскание и отжим	1000	Хлопок	1400
Отжим	1000		



### Температура

Нажмите кнопку для выбора температуры (Холодная, 20°C, 30°C, 40°C, 60°C, 90°C).



«Без звука»



Удерживайте кнопку «Темпер.» в течении 3 сек. для активации режима «Без звука»

### ⓘ **Внимание!**

После активации этого режима, звуковые сигналы больше не будут воспроизводиться до перезапуска устройства.

## ПРОГРАММЫ

Программа подбирается в зависимости от типа белья

<b>Хлопок</b>	Износостойкий текстиль, термостойкий текстиль из хлопка или льна.
<b>Быстрая 45'</b>	Быстрая стирка для одежды легкой степени загрязнения и небольшой степени загрузки.
<b>Синтетика</b>	Программа для стирки синтетических изделий, например, рубашки, блузки, платья. При стирке синтетики количество моющего средства должно быть уменьшено, так как его структура способствует усиленному образованию пены.
<b>Детское белье</b>	Программа для стирки детского белья, с дополнительным полосканием, для защиты детской кожи от остатков моющего средства.
<b>Джинсы</b>	Программа, подходящая для стирки изделий из джинсовой ткани.
<b>Смешанные ткани</b>	Программа для стирки смешанного белья из хлопковых и синтетических тканей.
<b>20°C</b>	Программа стирки при 20°C по умолчанию, можно выбрать холодную воду.
<b>Спорт</b>	Специальная программа для стирки спортивной одежды.
<b>Быстрая 15'</b>	Очень быстрая программа, для слабо загрязненного белья или малой загрузки.
<b>Деликатная</b>	Программа для деликатных тканей, таких как шелк, сатин и т.д.
<b>Шерсть</b>	Программа стирки для предотвращения усадки шерстяных изделий, с длительными паузами (с замачиванием изделия в моющем средстве).
<b>Отжим</b>	Отдельная программа отжима при выбранной скорости.
<b>Полоскание и отжим</b>	Отдельный цикл полоскания с последующим циклом отжима.
<b>ЭКО 40-60</b>	Программа с температурой 40°C по умолчанию, подходит для стирки белья в диапазоне 40-60°C.
<b>Интенсивная</b>	Программа с увеличенным временем цикла, для улучшения результата стирки.

Программа	Загрузка (кг)	Температура (°C)	Время по умолчанию (мин.)
Быстрая 15'	2,0	Холодная	0:15
Быстрая 45'	2,0	40	0:45
20°C	4,0	20	1:01
Джинсы	8,0	60	1:45
ЭКО 40-60	8,0	-	3:35
Интенсивная	8,0	40	3:48
Полоскание и отжим	8,0	-	0:20
Отжим	8,0	-	0:12
Детское белье	8,0	60	1:43
Шерсть	2,0	40	1:07
Деликатная	2,5	30	0:50
Смешанные ткани	8,0	40	1:20
Синтетика	4,0	40	3:18
Спорт	4,0	40	1:11
Хлопок	8,0	40	3:49

### **📌 Примечание!**

Параметры в этой таблице предназначены только для справки. Фактические параметры могут отличаться от параметров в вышеупомянутой таблице.

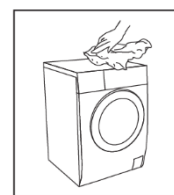
## **ТЕХНИЧЕСКОЕ ОБСЛУЖИВАНИЕ И УХОД**

### **Очищение и уход**

#### **⚠ Предостережение!**

Перед тем как начать техническое обслуживание стиральной машины, отсоедините её от системы подачи воды и закройте кран.

Надлежащее техническое обслуживание стиральной машины может увеличить срок ее службы. Поверхность машины можно очистить мягким раствором моющего средства. Если после уборки осталась влага, то используйте мягкую ткань, чтобы немедленно ее удалить. Не используйте при очистке острые или абразивные материалы.



#### **📌 Примечание!**

Кислота и ее разбавленные растворители, а также эквивалентные ей агрессивные вещества, запрещены к использованию (например, спирт).

### **Очищение барабана**

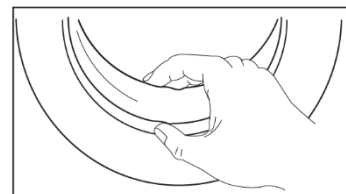
В случае, если по окончании стирки в барабане остались какие-либо загрязнения, их необходимо незамедлительно удалить в целях сохранения исправности работы устройства. Никогда не используйте стальные жесткие щетки, способные повредить барабан.

#### **📌 Примечание!**

Не помещайте белье в стиральную машину во время очистки барабана.

## Очищение резинового уплотнителя и стекла стиральной машины

Протирайте стекло и закрывайте дверцу люка после каждой стирки. Если не проводить тщательный уход и регулярную чистку люка, это может привести к накоплению мусора в запирающем механизме и вызвать утечку воды. Удалите все попадающие в прокладку монеты, кнопки и другие мелкие объекты.



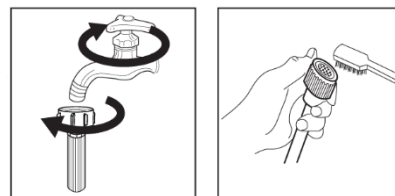
## Очищение фильтра

### ⚠ Примечание!

Впускной фильтр необходимо регулярно очищать во избежание проблем с подачей воды.

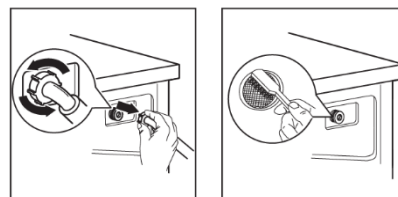
### Очищение фильтра в кране

1. Закройте кран.
2. Извлеките шланг подачи воды из крана.
3. Очистите фильтр.
4. Вновь подсоедините шланг подачи воды.



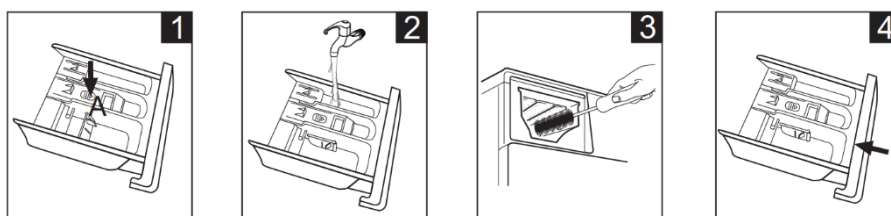
### Очищение фильтра в стиральной машине

1. Отвинтите входную трубу с задней стороны машины.
2. Вытяните фильтр при помощи длинных плоскогубцев и переустановите его после промывки.
3. Используйте для очистки фильтра щетку.



### Очищение дозатора моющего средства

1. Нажмите на изображение стрелки на крышке внутри дозатора.
2. Разблокируйте фиксатор и выньте крышку, после чего промойте все кюветы водой.
3. Проведите чистку того места, где был установлен дозатор в стиральной машине.
4. После промывки установите крышку на место и вставьте ящик в нужное положение.



### ⚠ Примечание!

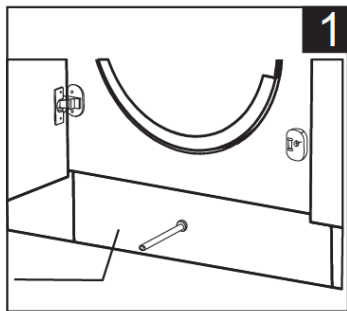
Не используйте спирт, растворители или агрессивные химические средства для чистки машины.

## Очищение фильтра сливного насоса

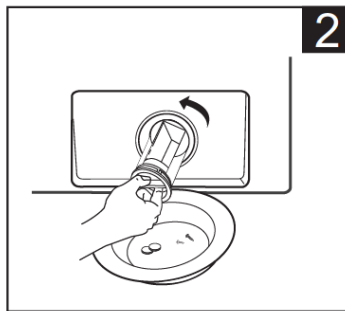
### ⚠ Предостережение!

**Будьте осторожны при взаимодействии с горячей водой!**

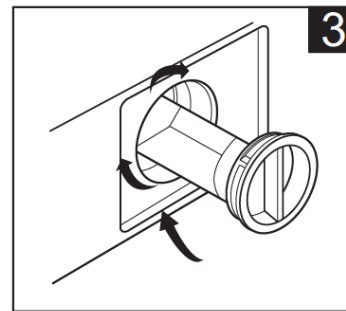
- Дайте раствору моющего средства остыть.
- Перед тем как помыть стиральную машину, отсоедините электрическое питание, чтобы избежать поражения электрическим током.
- Фильтр сливного насоса может улавливать нити и небольшие посторонние предметы во время стирки.
- Периодически очищайте фильтр, чтобы обеспечить нормальную работу стиральной машины.



После отключения питания, снимите накладную панель



Поверните фильтр вниз, как показано на рисунке и очистите его.



Установите фильтр обратно и закрепите его.

### ⚠ Внимание!

Убедитесь, что крышка клапана правильно установлена. Крышка должна быть вставлена соответственно отверстиям, иначе вода может протечь. Поверните нижнюю крышку, чтобы вода попала в нужное место. Когда прибор используется, то в зависимости от выбранной программы в нем может остаться горячая вода. Никогда не удаляйте крышку насоса во время цикла стирки, всегда подождите, пока устройство закончит цикл. При замене фильтра убедитесь, что он надежно установлен и зафиксирован.

## ПОИСК И УСТРАНЕНИЕ НЕИСПРАВНОСТЕЙ

Если прибор не работает или останавливается во время работы, сначала попробуйте найти решение проблемы согласно таблице ниже. Если решение найти не удалось, обратитесь в авторизованный сервисный центр Weissgauff.

Описание	Причина	Решение
Стиральная машина не запускается	Дверь не закрыта надлежащим образом	Перезапустите машину после закрытия двери. Проверьте, не застряла ли в люке одежда.
Дверь не открывается	Работает система блокировки люка машины	Отключите питание, затем перезапустите машину
Утечка воды	Соединение между входом трубы или выпускным шлангом не герметично	Проверьте и закрепите водопроводные трубы. Очистите выпускной шланг
Остатки моющего средства не вымываются из лотка	Моющее средство обладает повышенной концентрацией или вязкостью	Очистите и вытрите лоток.
Индикатор и/или дисплей не светятся	Отключено питание, Плата или проводка дисплея повреждены	Проверьте, выключено ли питание и правильно ли подключена вилка
Аномальный шум	Стиральная машина установлена на неровной поверхности. Транспортировочные болты не были удалены	Убедитесь, что транспортировочные болты удалены. Проверьте, что прибор установлен на твердой и ровной поверхности

### Основные коды ошибок:

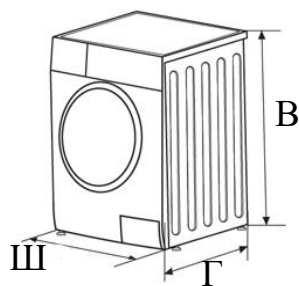
E30	Дверь не была закрыта, должным образом	Перезапустите после закрытия двери. Проверьте, не застряла ли одежда в люке
E10	Во время стирки вода оказывается снаружи стиральной машины	Убедитесь, что давление воды соответствует требуемому. Проверьте систему водопровода. Проверьте, верно ли установлен фильтр впускного клапана
E21	Слив происходит очень долго	Проверьте, не заблокирован ли сливной шланг
E12	Переполнение стиральной машины водой	Перезапустите стиральную машину
EXX	Другие проблемы	Сначала попробуйте перезапустить машину еще раз, затем позвоните в авторизованный сервисный центр Weissgauff

### 🔧 Примечание!

После устранения причины перезапустите прибор. Если проблема вновь возникает или дисплей отображает коды аварийных сигналов, обратитесь в авторизованный сервисный центр Weissgauff.

## ТЕХНИЧЕСКИЕ ХАРАКТЕРИСТИКИ

Источник питания	220-240 В~, 50 Гц
Максимальный ток	10 А
Стандартное давление воды	0,05 МПа ~1МПа



Модель	Объем загрузки для стирки	Габариты (Ш x Г x В)	Вес Нетто	Номинальная мощность
WMI 6148 D	8 кг	595*540*825	63 кг	1950 Вт

Модель	WMI 6148 D	
Цвет	Белый	
<b>Характеристики</b>		
Номинальная мощность	В	220-240
Номинальная частота	Гц	50
Максимальная загрузка для стирки	кг	8
Максимальная загрузка для отжима	кг	8
Мощность	Вт	1950
Номинальный ток	А	10
Обороты при отжиге	об/мин	1400
Давление воды	МПа	0.05 ~ 1
Тип дисплея	LED	
Блокировка двери	Электромагнитная	
Тип двигателя	Инверторный	
Тип вилки	Евро	
Длина шнура питания	м	1,5
Длина впускного шланга	м	1,0
Длина сливного шланга	м	1,6
<b>Энергоэффективность</b>		
Класс энергоэффективности	A+++	
Класс эффективности отжима	B	
Коэффициент влажности	53%	
Индекс эффективности стирки	1,04	
<b>Программы и режимы</b>		
Количество программ	16	
Вращаемый селектор	Быстрая 15'	да
	Быстрая 45'	да
	20°C	да
	Джинсы	да
	Эко 40-60	да
	Интенсивная	да
	Полоскание и отжим	да
	Моя программа	да

	Отжим	да
	Детское белье	да
	Шерсть	да
	Деликатная	да
	Смешанные ткани	да
	Синтетика	да
	Спорт	да
	Хлопок	да
Клавиши функций	Отсрочка старта	да (0-24 ч.)
	Температура	Холодная-20-30-40-60-90°C
	Отжим	0-400-600-800-1000-1200-1400
Функции	Дополнительное полоскание	да
	Предварительная стирка	да
	Моя программа	да
	Без звука	да
	Блокировка от детей	да
<b>Размеры</b>		
Объем барабана	л	39,5
Диаметр барабана	мм	510
Диаметр дверцы	мм	288
Внешний диаметр рамки дверцы	мм	480
Размеры нетто (ШхГхВ)	мм	595 × 540 × 825
Размеры брутто (ШхГхВ)	мм	680 × 605 × 875
Вес, нетто	кг	63
Вес, брутто	кг	67

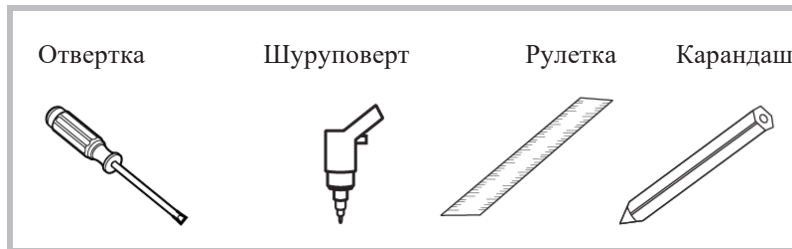
Продукт сертифицирован в соответствии с действующим техническим регламентом. Производитель на свое усмотрение и без дополнительных уведомлений может менять комплектацию, внешний вид, страну производства и технические характеристики модели, следуя политике непрерывного улучшения качества выпускаемой продукции. Приобретенная Вами модель может отличаться от описанной в тексте данного руководства.

## ВСТРАИВАНИЕ ПРИБОРА

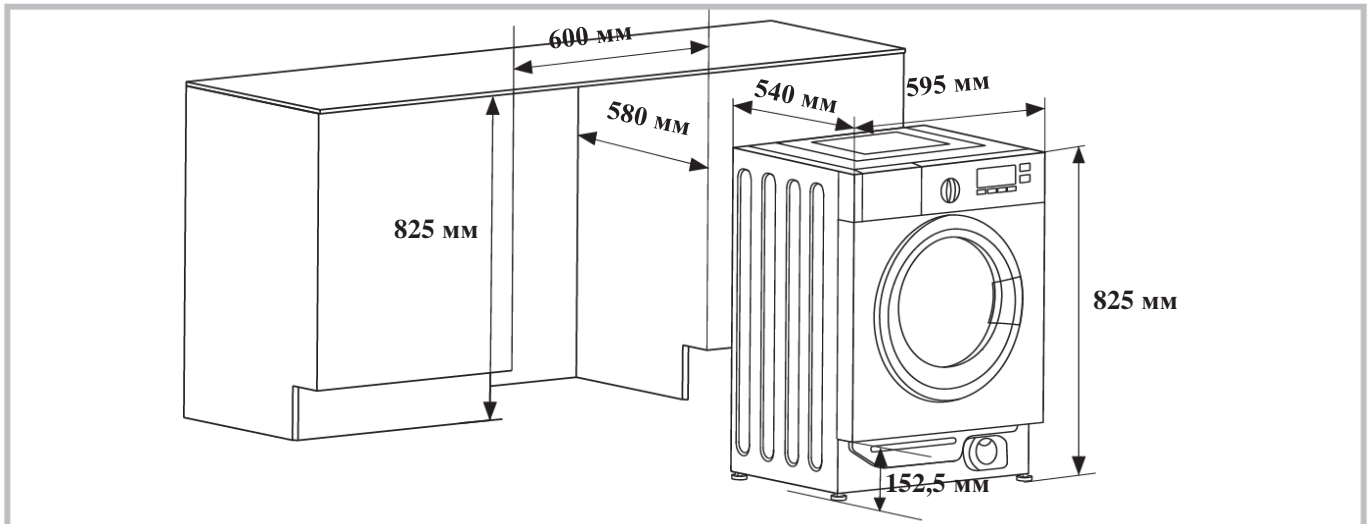
Комплект для встраивания (опционально)



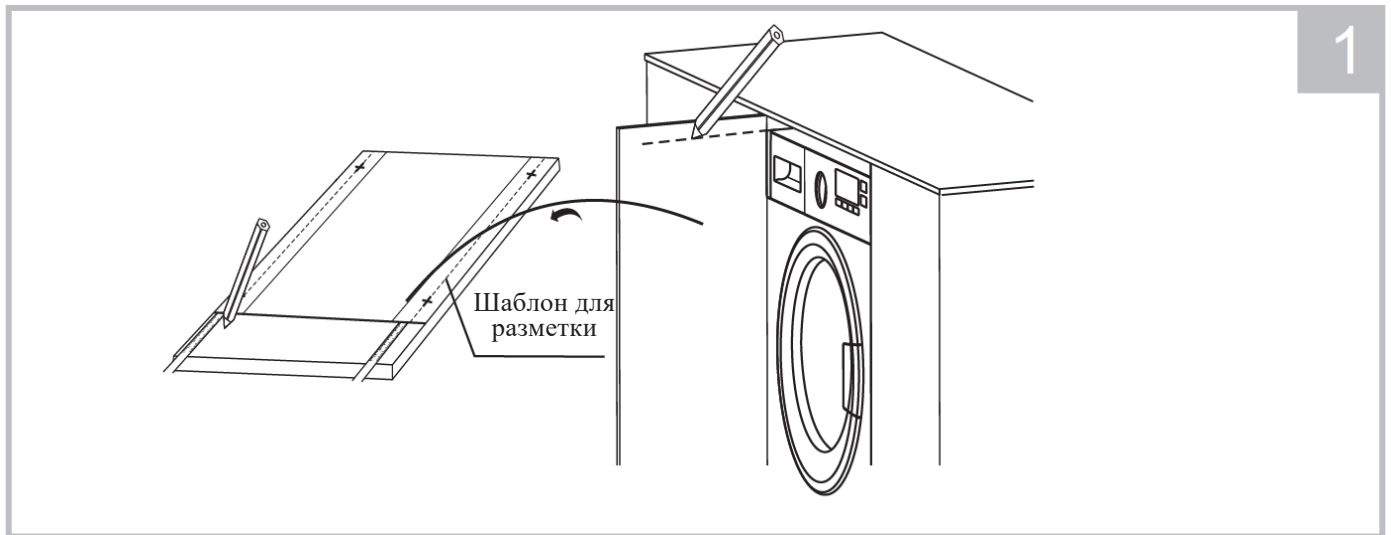
Необходимый инструмент (не входит в комплектацию)



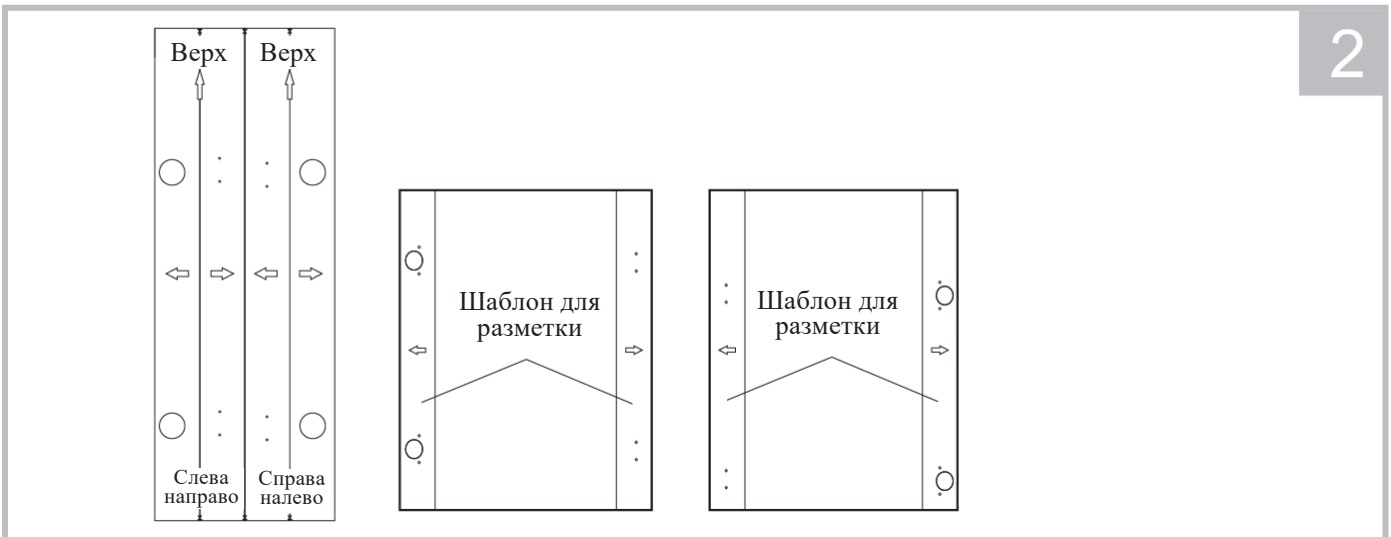
Порядок установки



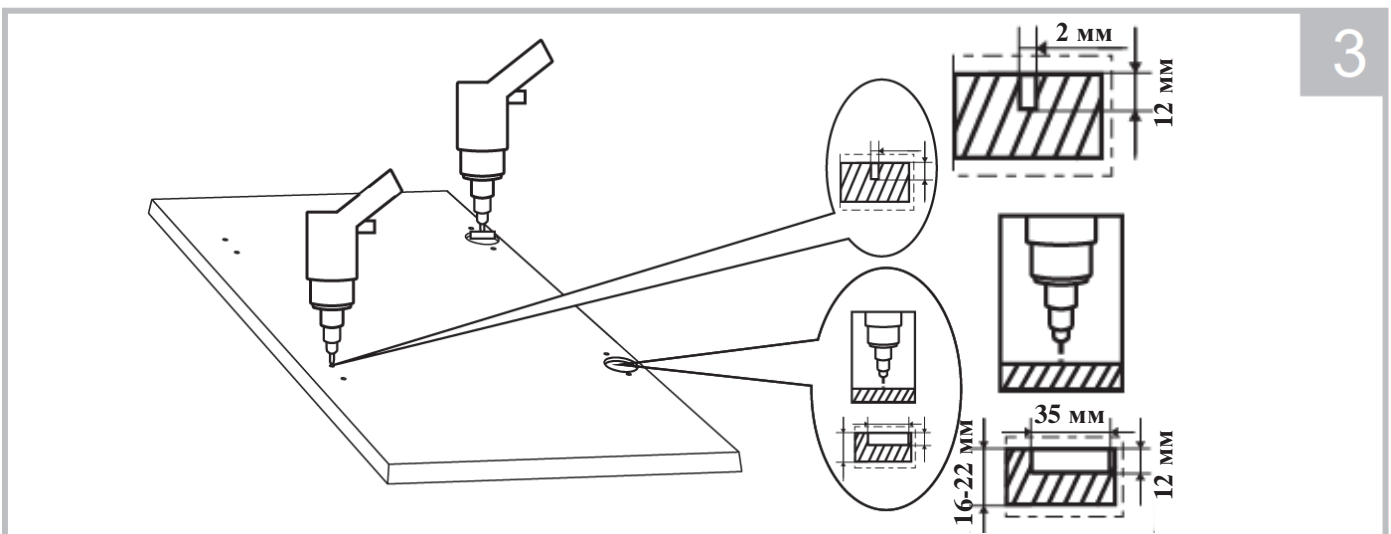
## Разметка двери



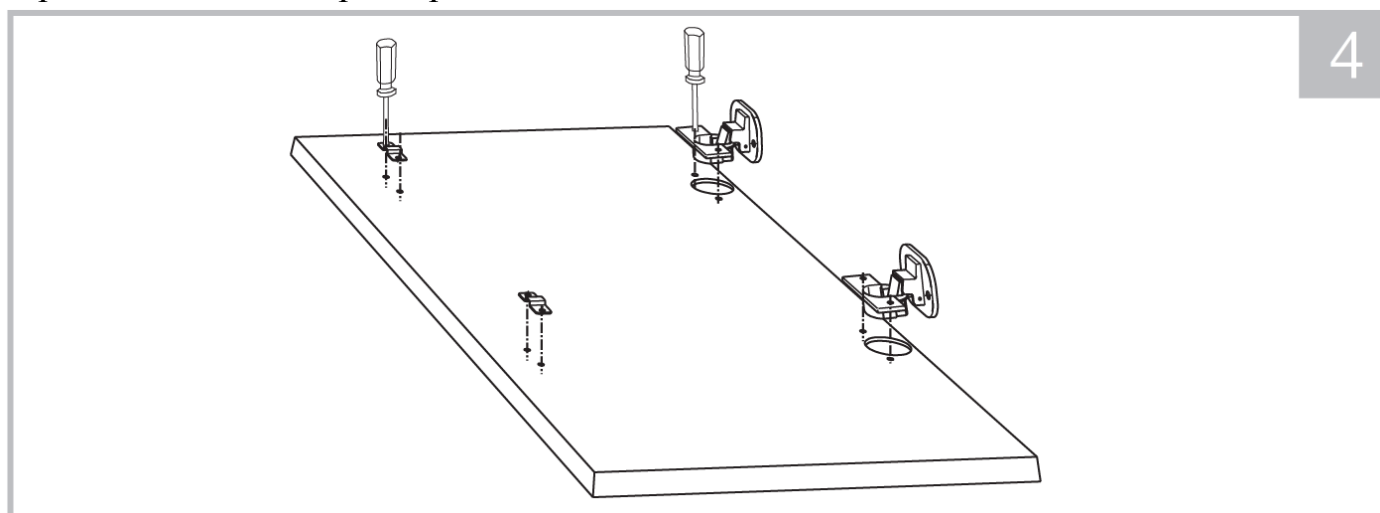
## Нанесение разметки



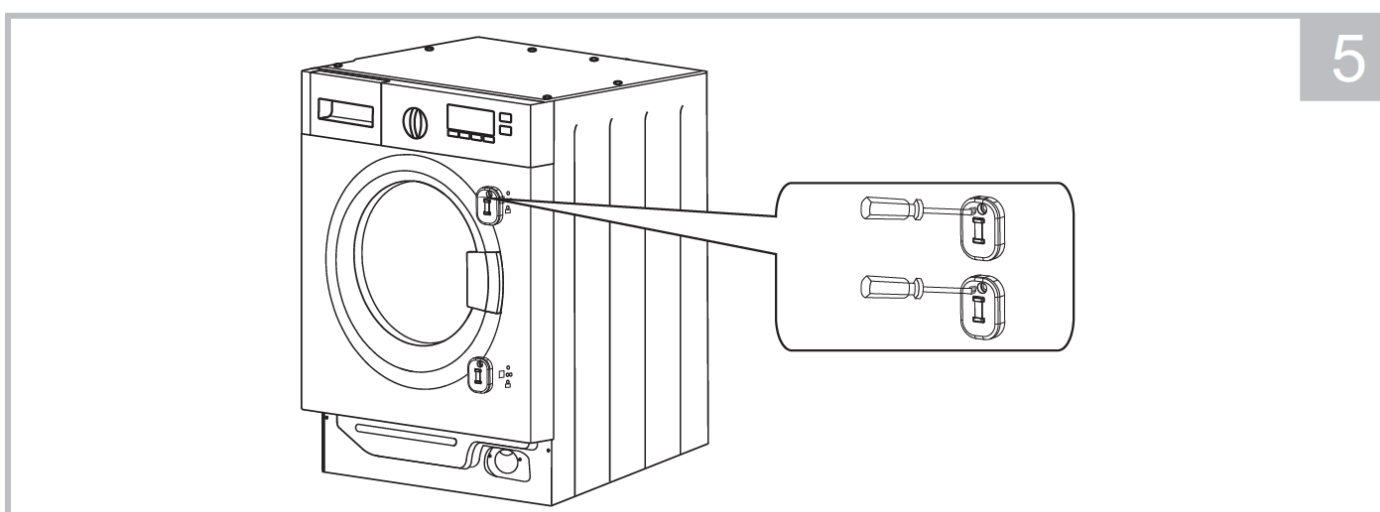
## Сверление отверстий на двери



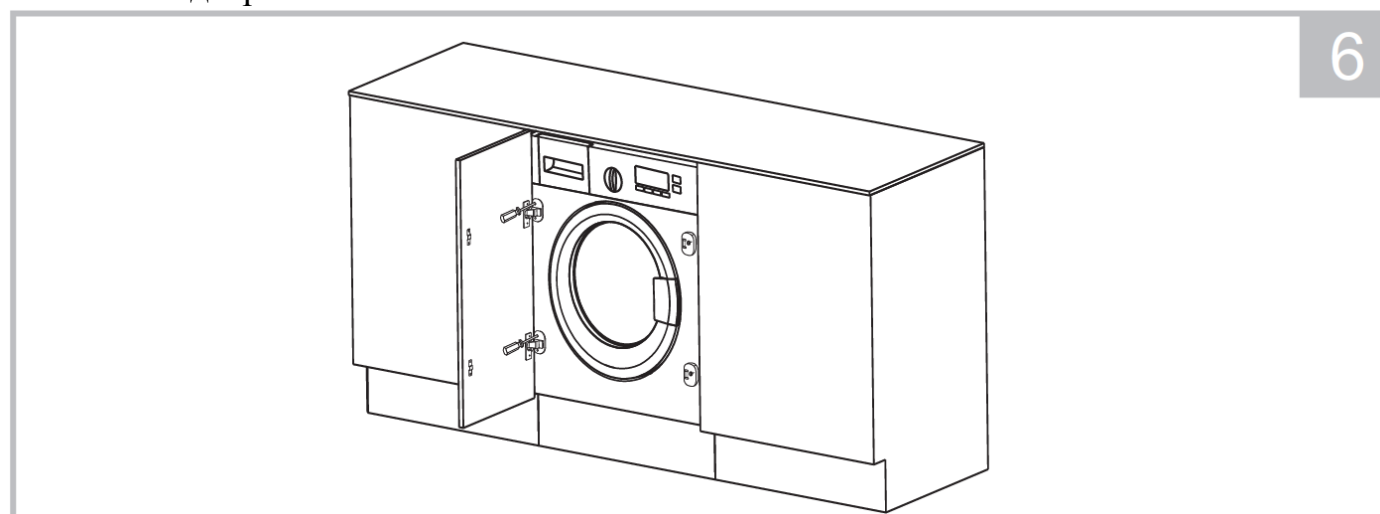
## Крепление петель и распорок



## Установка магнитных держателей



## Установка двери



### **⚠ Предостережение!**

При установке прибора убедитесь, что шланги находятся в одном из углублений на задней панели, это предотвратит их защемление или перегиб.